



# ORION G23

ORION G23  
ORION G23 FM  
CONSOLA G23



ORION G23



COLOR



## ORION G23

Llega la Orion G23, nuestra máquina de **café de sobremesa** perfecta para disfrutar de un buen café en casa o en la oficina. Su diseño elegante en color negro, acompañado de una suave **luz LED azul perimetral**, añade un toque futurista y resalta sus líneas. El panel táctil frontal, iluminado por LED, facilita la selección de café gracias a su intuitivo teclado capacitivo. Con la Orion G23, la experiencia de disfrutar de un café recién preparado.



VÁLVULA DE PRESIÓN  
EN GRUPO DE  
EROGACIÓN



DISTRIBUIDOR DE AGUA  
MOTORIZADO, SIN  
ELECTROVÁLVULAS



J-SUITE



CONFIGURACIÓN SEGÚN  
NECESIDADES



TECLADO  
CAPACITIVO



CALDERA DE  
ALUMINIO

ORION G23 + CONSOLA SOBREMESA + CONSOLA G23

## Características principales

NOMBRE de MÁQUINA	MEDIDA sin embalar	PESO	CONSUMO	SERVICIOS	CONTENEDORES de PRODUCTO	BATIDOR	MÉTODO de PAGO
ORION G23	767 x 417 x 463 mm	44kg	230V/1150W	150	3 en mueble + contenedor de grano	2	No
ORION G23 FRESH MILK	767 x 417 x 463 mm	47kg	230V/2800 W	150	3 en mueble + contenedor de grano	2	No
+ CONSOLA DE SOBREMESA	140 x 417 x 448 mm	10kg	-	170 vasos	-	-	-
+ CONSOLA G23	925x442x521 mm	++	-	+80	-	-	+ billetero



## CARACTERÍSTICAS



- **Válvula de presión** en grupo de erogación para **mantener la presión constante** en todo el ciclo de erogación.
- **Distribuidor de agua motorizado** sin electroválvulas.
- **Caldera** de aluminio con resistencia y sondas encapsuladas, sin contacto con el agua (evitando juntas tóricas y creación de cal) y con camisa térmica aislante, que mejora la eficiencia energética de la máquina.
- **Autolavado** de circuito de mezcla y salida de producto: manual o automático (programable).
- **Personalización de recetas** de productos de café in situ mediante el teclado de máquina, terminal de mano Easy-Flash o desde la app para PC "Jofemar Configuración Coffeemar", conectando directamente la máquina vía RS232.
- Selección de productos mediante **teclado capacitivo** iluminado por LEDs.
- **Control** constante de **temperatura** en la caldera de agua.
- **Grupo de molido café en grano** (grupo propio).
- **Fácil limpieza** y mantenimiento de elementos desmontables.
- **Bandeja de residuos** fácilmente extraíble para una limpieza impecable.



## DISEÑO

Nuestra Orion G23 es destacada por su diseño innovador, y su estructura elegante en color negro, lo que le da un aire sofisticado y profesional. A lo largo de todo el perímetro de la máquina, una luz LED azul resplandece, creando un contraste llamativo con el negro de la estructura. Esta luz azul no solo añade un toque estético futurista, sino que también resalta las líneas y contornos de la máquina, haciéndola destacar en cualquier entorno.

- **Iluminación LED** de **color azul** alrededor de la pantalla para crear un ambiente más cálido.
- **Teclado capacitivo** e iluminado.
- Delantera de cristal tintado para dar ese toque de innovación y elegancia.
- **Fácil limpieza y mantenimiento** gracias a su diseño y elementos desmontables.



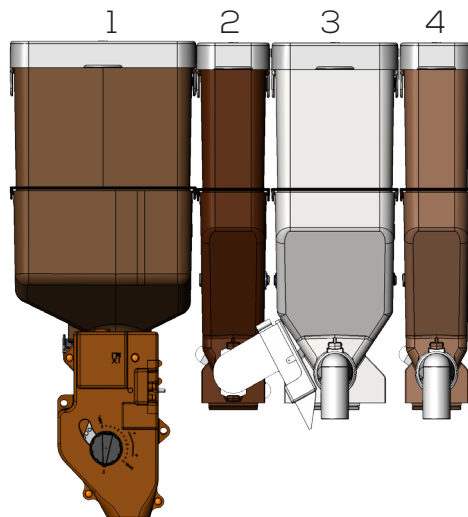
## OPCIONES

- Opción de **mueble de consola** con billettero y capacidad de 230 servicios.
- Opción de **consola de sobremesa** con **capacidad de 170 vasos** (85 por canal) y un **cajón guiado central**. El diámetro exterior tiene que estar comprendido entre 70 y 74mm.
- **Kit autónomo de agua** (25L).
- **Telemetría** mediante J-LINK y software de gestión On-line J-SUITE.
- **Filtros de agua externos de consola**: descalcificador o de sabor.
- Opción **extracción de datos** en protocolo **DEX**.
- Depósito autónomo de **5L**.
- Puede tener **billettero** si se le incorpora el mueble de consola.
- Opción de **tarjetero bancario** instalado en la puerta, detrás del cristal.

## PROGRAMACIÓN

- **Programación general in situ** mediante el teclado de máquina, terminal de mano Easy-Flash, por telemetría a través del terminal J-LINK y software de gestión On-line J-SUITE de Jofemar.
- Posibilidad de **ajustar la erogación** de velocidad de paso del agua por el café recién molido, lo que permite al operador ajustar el punto de trabajo y poder obtener café más rápido o de forma más pausada, extrayendo así el máximo sabor.
- **Personalización de recetas de productos de café** in situ mediante el teclado de máquina, terminal de mano Easy-Flash o desde la app para PC "Jofemar Configuración Coffeemar", conectando directamente la máquina vía RS232.
- **Almacenamiento y extracción de contabilidades**.

## CONTENEDORES DE PRODUCTO



	CONTENEDORES DE PRODUCTO	CAPACIDAD (gr)	NÚMERO DE SERVICIOS
1	CONTENEDOR DE GRANO	1.688	240
2	CHOCOLATE	980	57
3	LECHE	1.330	160
4	DESCAFEINADO	380	237

\*Estos datos son generales ya que depende de la programación y producto extraído.

## TELEMETRÍA



Nuestro sistema electrónico **J-LINK** Jofemar, ofrece una gran variedad de funcionalidades a todas nuestras máquinas. Una de ellas es poder utilizar **J-SUITE**, nuestra solución integral y unificada para la gestión de máquinas que te permite un control total de la máquina desde cualquier parte del mundo.

## VENTAJAS

- Compatibilidad en todas las máquinas Jofemar, puedes utilizar J-SUITE en todos nuestros productos.
- Control total de stock.
- Control a distancia de las máquinas desde tu ordenador, Tablet o móvil.
- Compatible con otros sistemas de pago.
- Compatible con máquinas no Jofemar a través de protocolos estándar.
- Control de gramaje de producto, vasos y paletinas.
- Control de las composiciones del producto.



REDUCCIÓN  
DE GASTOS



CONTROL TOTAL  
DE STOCKS



SATISFACCIÓN  
DEL CLIENTE



AGILIDAD EN LA  
CONTABILIDAD



MEJORA DE LAS  
OPERACIONES



OPTIMIZACIÓN DE  
ADMINISTRACIÓN



MAYOR SEGURIDAD  
DE INFORMACIÓN





**Innovación**  
tecnológica

**Fiabilidad**

**Tecnología**  
100% Jofemar



**Jofemar**  
CORPORACIÓN

Ctra. Marcilla km 2  
31350 Peralta · Navarra · España

Tel. +34 948 75 12 12

Fax +34 948 75 04 20

nacional@jofemar.com

[www.jofemar.com](http://www.jofemar.com)



**CE**

VE-CT218ES001 0824