



# ORION TOUCH

ORION TOUCH  
CONSOLA G23  
CONSOLA SOBREMESA G23



ORION TOUCH



COLOR

## ORION TOUCH

Llega la Orion Touch, nuestra máquina de café de sobremesa ideal para disfrutar de un café exquisito tanto en casa como en la oficina. Con su diseño elegante en color negro y una pantalla táctil intuitiva, podrás personalizar tu café perfecto con facilidad. Además, la luz perimetral personalizable añade un toque distintivo, haciendo que la Orion Touch sea la elección perfecta para cualquier negocio.



VÁLVULA DE PRESIÓN  
EN GRUPO DE  
EROGACIÓN



J-SUITE



DISTRIBUIDOR DE AGUA  
MOTORIZADO, SIN  
ELECTROVÁLVULAS



MÁXIMA  
PERSONALIZACIÓN



CONFIGURACIÓN SEGÚN  
NECESIDADES



PANTALLA  
TÁCTIL



CALDERA DE  
ALUMINIO



LED RGB

## Características principales

NOMBRE de MÁQUINA	MEDIDA sin embalar	PESO	CONSUMO	SERVICIOS	CONTENEDORES de PRODUCTO	BATIDOR	MÉTODO de PAGO
ORION TOUCH	767 x 417 x 463 mm	44kg	230V/1150W	150	3 en mueble + contenedor de grano	2	No
ORION TOUCH FRESH MILK	767 x 417 x 463 mm	47kg	230V/2800 W	150	3 en mueble + contenedor de grano	2	No
+ CONSOLA SOBREMESA G23	140 x 417 x 448 mm	10kg	No	170 vasos	No	No	No
+ CONSOLA G23	925 x 442 x 521 mm	30kg	No	+80	No	No	+ billetero



## CARACTERÍSTICAS



- Pantalla táctil que te permite **personalizar los ingredientes** de tu producto final a la hora de realizar tu pedido.
- **Válvula de presión** en grupo de erogación para **mantener la presión constante** en todo el ciclo de erogación.
- **Distribuidor de agua motorizado** sin electroválvulas.
- **Caldera** de aluminio, que evita la corrosión y consigue una mejora de la eficiencia.
- **Autolavado** de circuito de mezcla y salida de producto: manual o automático (programable).
- **Personalización de recetas** de café en el momento mediante una pantalla táctil justo antes de la dispensación.
- **Nuevos contenedores de producto**, que aumenta la capacidad del contenedor, minimizan las fugas, mejoran la limpieza y evitan el apelmazamiento de producto.
- **Salvapantallas**: Posibilidad de, cuando la máquina está en reposo, reproducir una imagen o una sucesión de imágenes cargadas por el usuario a modo de salvapantallas.
- **Multi-idioma**: El usuario final puede escoger el idioma de la máquina. Posibilidad de añadir varios idiomas a la máquina a elegir por el usuario final.
- **Control** constante de **temperatura** en la caldera de agua.
- **Grupo de molido café en grano** (grupo propio).
- Grupo de café expreso con **duchas de gran permeabilidad**, que evitan obturaciones y la necesidad de equipar un sistema de autolavado del grupo.
- **Fácil limpieza** y mantenimiento de elementos desmontables.

## DISEÑO

Nuestra gama Orion ahora con una pantalla completamente personalizable según tu imagen corporativa. La luz perimetral y la pantalla táctil crean un ambiente único y envolvente para el usuario final.

- **Iluminación** LED RGB alrededor de la pantalla totalmente personalizable para crear un ambiente más cálido.
- **Pantalla táctil** de 10,1.
- **Zona frontal** con cristal tintado para dar ese toque de innovación y elegancia.
- **Fácil limpieza y mantenimiento** gracias a su diseño y elementos desmontables.





## OPCIONES

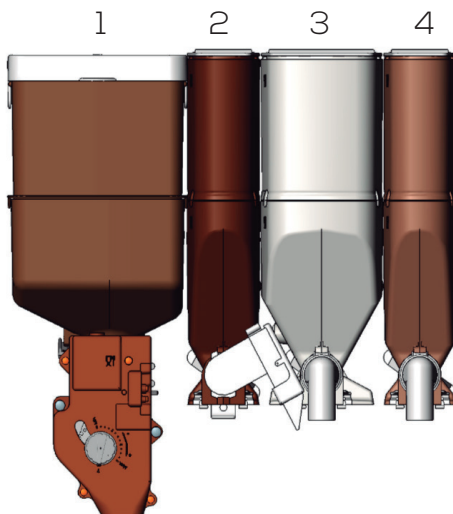
- Opción de **mueble de consola** con billettero y capacidad de 230 servicios.
- Opción de **consola de sobremesa** con **capacidad de 170 vasos** (85 por canal) y un **cajón guiado central**. El diámetro exterior tiene que estar comprendido entre 70 y 74mm.
- Capacidad de **personalización total** sobre el diseño en pantalla, etiquetas de producto y luz LED perimetral.
- **Kit autónomo de agua** (25L).
- **Telemetría** mediante J-LINK y software de gestión On-line J-SUITE.
- **Filtros de agua externos de consola**: descalcificador o de sabor.
- Posibilidad de reproducir una imagen o una sucesión de imágenes cargadas por el usuario a modo de **salvapantallas**.
- Depósito autónomo de **5L**.

## PROGRAMACIÓN

- **Programación general in situ** mediante pantalla táctil, memoria USB o telemetría a través del terminal J-LINK y software de gestión On-line J-SUITE de Jofemar.
- **Personalización de recetas de productos** in situ mediante la pantalla táctil a la hora de la compra, o carga de las mismas a través de memoria USB.
- Capacidad de programar los colores del interface y sus botones a demás de la luz perimetral gracias a su LED RGB para una **personalización completa**.
- **Almacenamiento y extracción de contabilidades**.

## CONTENEDORES DE PRODUCTO

### ¡Nuevos contenedores de producto!



	CONTENEDORES DE PRODUCTO	CAPACIDAD (gr)	NÚMERO DE SERVICIOS
1	CONTENEDOR DE GRANO	1.845	264
2	CHOCOLATE	1.242	73
3	LECHE	1.536	181
4	DESCAFEINADO	486	304

\*Estos datos son generales ya que depende de la programación y producto extraído.

## TELEMETRÍA



jLINK



jSUITE

Nuestro sistema electrónico **J-LINK** Jofemar, ofrece una gran variedad de funcionalidades a todas nuestras máquinas. Una de ellas es poder utilizar **J-SUITE**, nuestra solución integral y unificada para la gestión de máquinas que te permite un control total de la máquina desde cualquier parte del mundo.

## VENTAJAS

- Compatibilidad en todas las máquinas Jofemar, puedes utilizar J-SUITE en todos nuestros productos.
- Control total de stock.
- Control a distancia de las máquinas desde tu ordenador, Tablet o móvil.
- Compatible con otros sistemas de pago.
- Compatible con máquinas no Jofemar a través de protocolos estándar.
- Control de gramaje de producto, vasos y paletinas.
- Control de las composiciones del producto.



REDUCCIÓN  
DE GASTOS



CONTROL TOTAL  
DE STOCKS



SATISFACCIÓN  
DEL CLIENTE



AGILIDAD EN LA  
CONTABILIDAD



MEJORA DE LAS  
OPERACIONES



OPTIMIZACIÓN DE  
ADMINISTRACIÓN



MAYOR SEGURIDAD  
DE INFORMACIÓN





**Innovación**  
tecnológica

**Fiabilidad**

**Tecnología**  
100% Jofemar



**Jofemar**  
CORPORACIÓN

Ctra. Marcilla km 2  
31350 Peralta · Navarra · España

Tel. +34 948 75 12 12

Fax +34 948 75 04 20

nacional@jofemar.com

[www.jofemar.com](http://www.jofemar.com)



**CE**

VE-CT218ES001 0125